

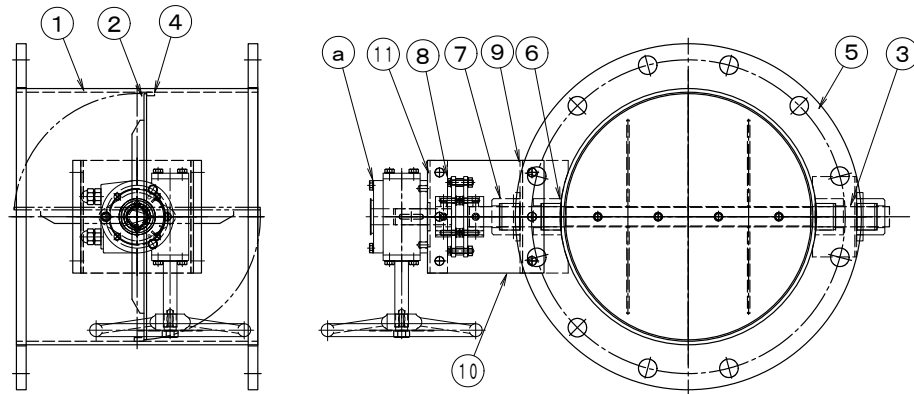
製品仕様書

形式 EBPHWF-300~450A EHU	バタフライダンパー 耐熱型 200℃ ウォームギヤー・ハンドル式 [軸受付]	材質 SUS
----------------------------------	---	------------------

ダンパー部仕様

No	部品名称	材質	仕様	No	部品名称	材質	仕様
1	本体 (ケーシング)	SUS304	4.0 t	11	ハンドル取付金具	SPCC	3.2 t
2	羽根	SUS304	3.0 t	12			
3	軸	SUS304	φ25	13			
4	羽根受け	SUS304	FB9 x. 3.0 t	14			
5	フランジ	SUS304	12 t	15			
6	シャフトブッシュ	SUS304	B20525BB	16			
7	軸受	SUS304	F-20525BB	17			
8	耐熱カップリング	PMX-573	C-1002525L	18			
9	軸受取付台	SUS304	3.0 t	19			
10	耐熱板	PMX-573	Pt=10 t	20			

外径図



駆動部仕様

No	部品名称	形式・仕様	備考
a	操作ハンドル	BVG-1H (FC-250) 10回転/90°	
b			
c			
d			
e			
f			
g			
h			

●注意

1. 相フランジは付属しません。
2. 静圧 4.0 KPa
3. 耐熱温度 -10℃~200℃
- 4.